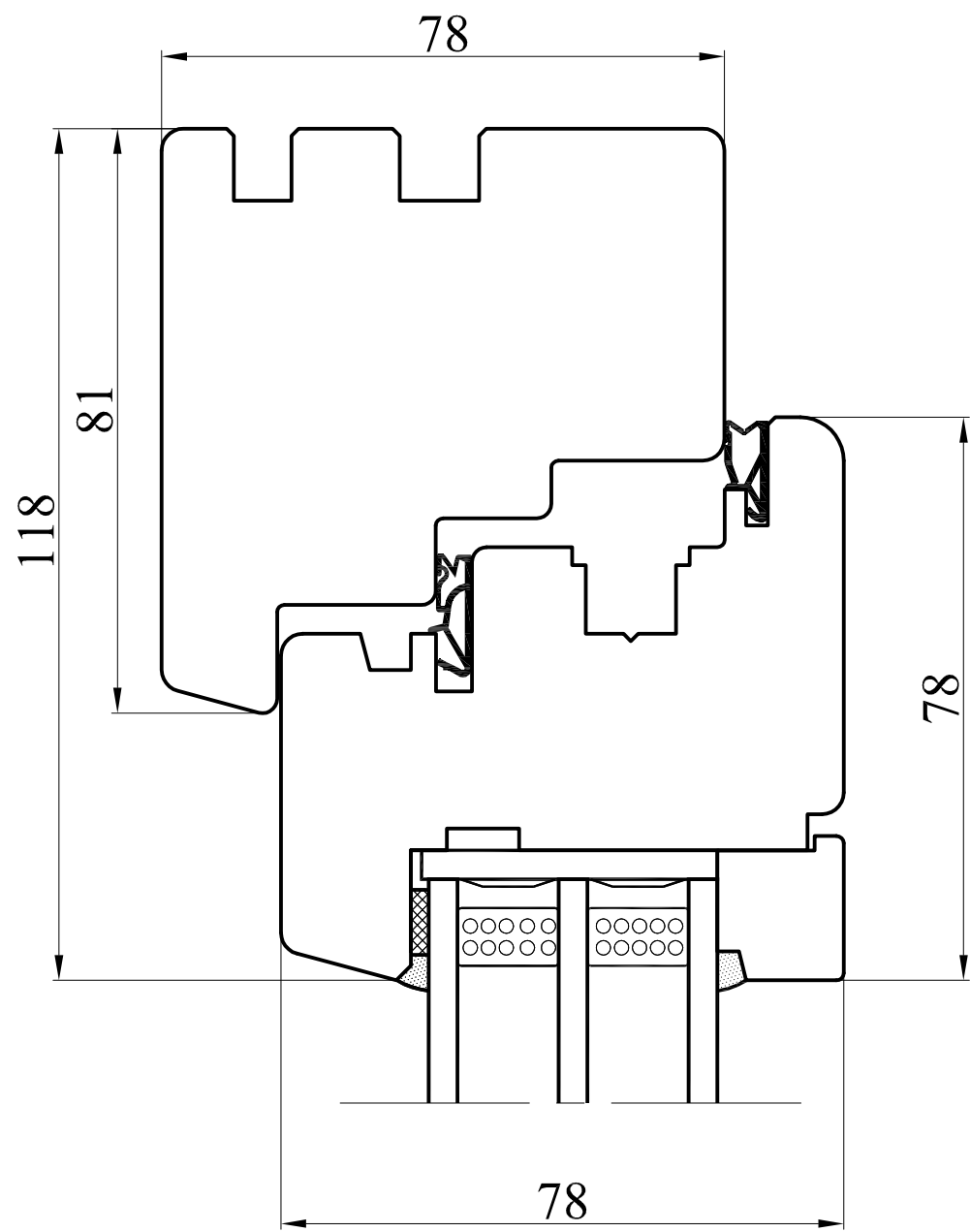
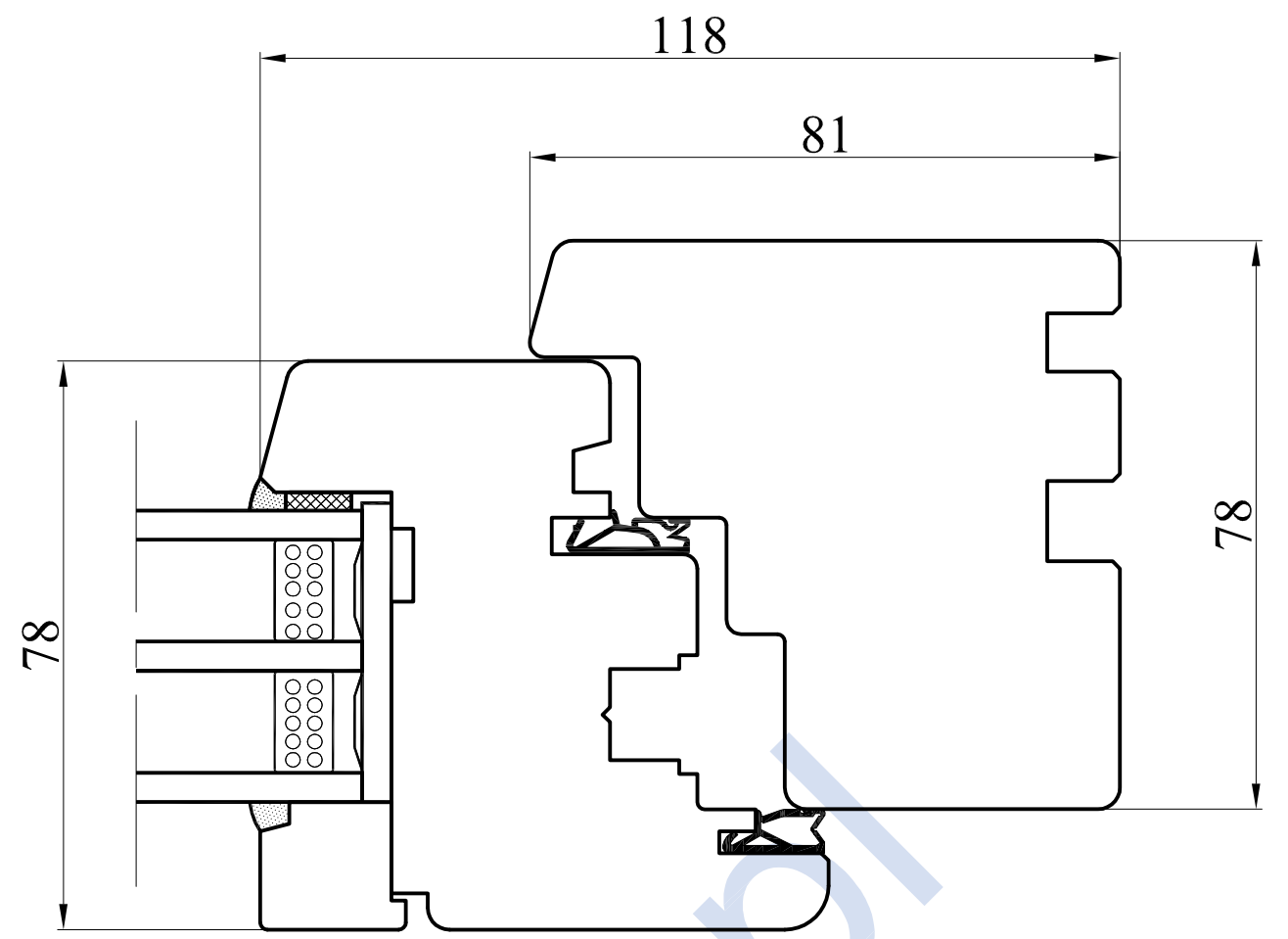


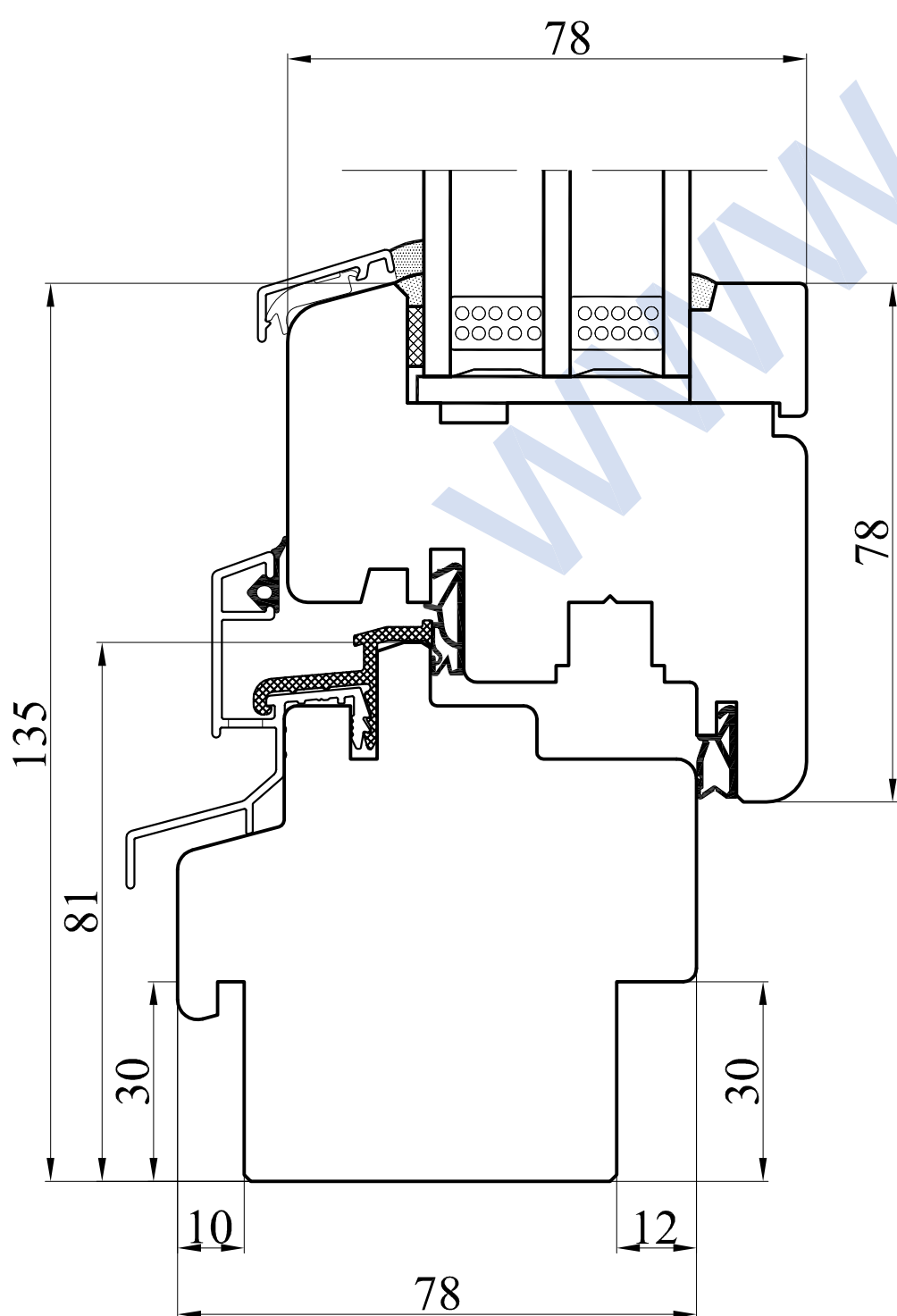
Przekrój A-A



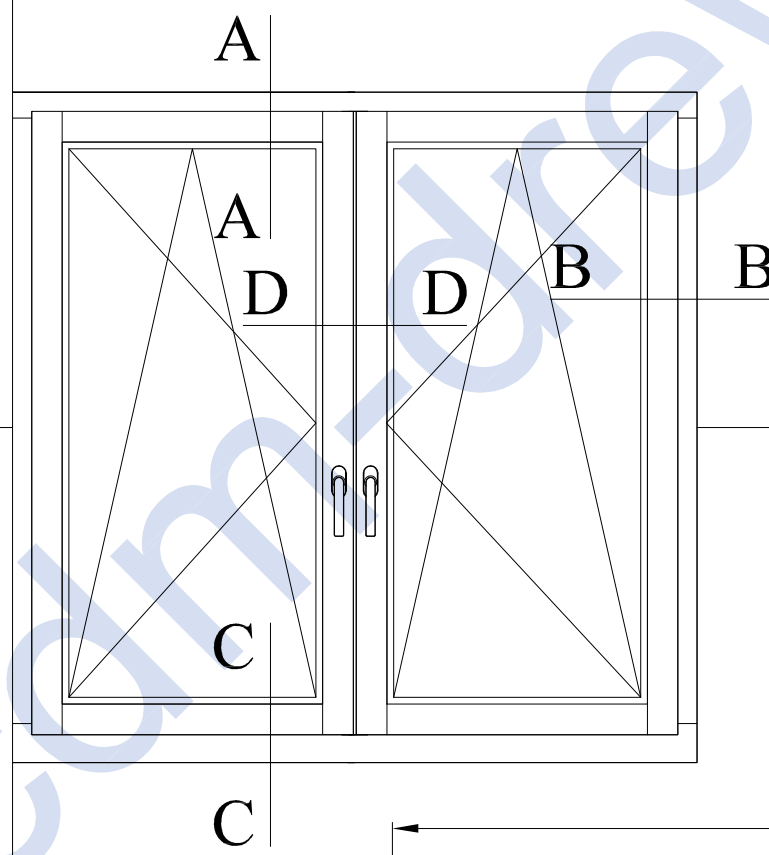
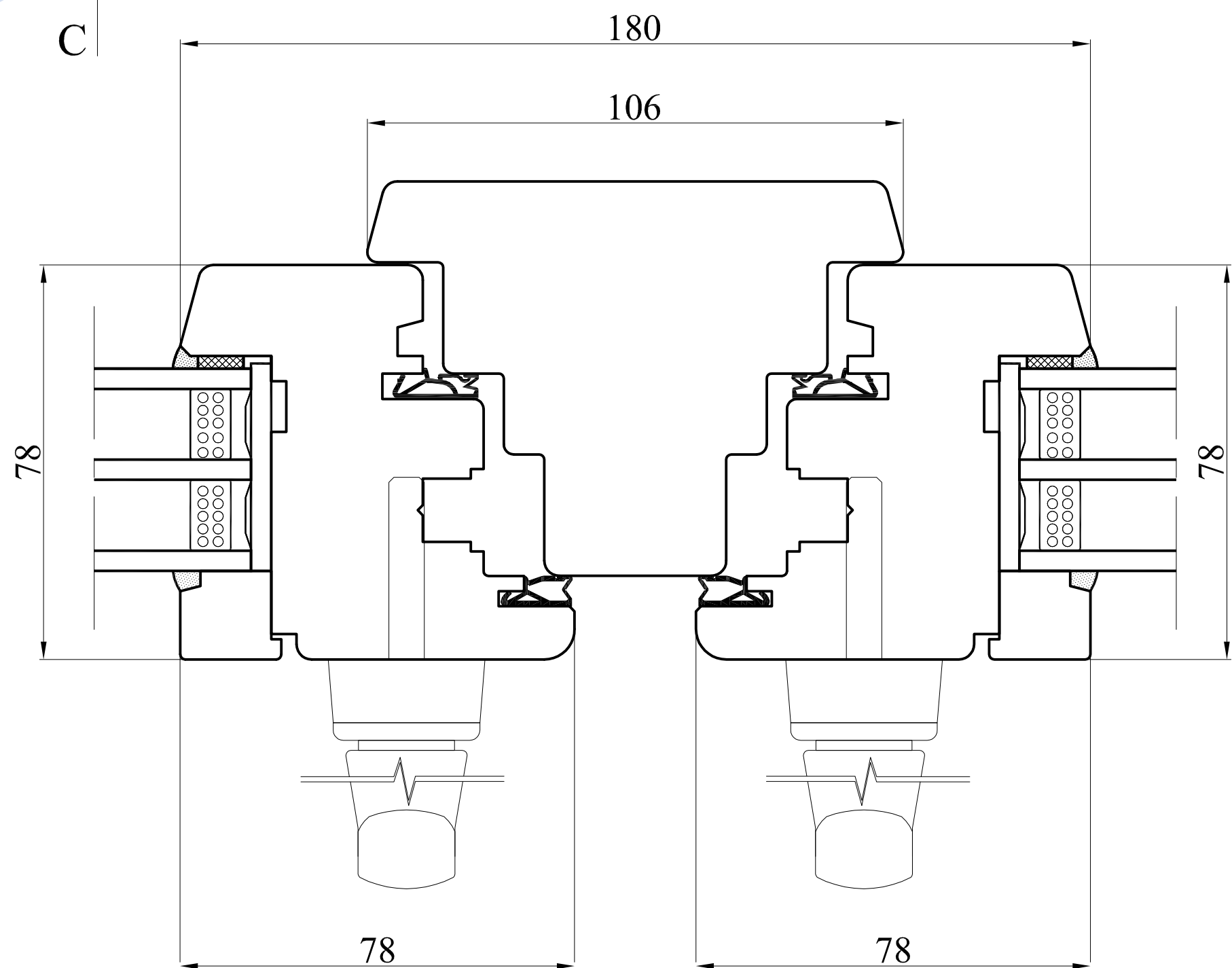
Przekrój B-B




Przekrój C-C



Przekrój D-D



Typ	2-skrzydłowe słupek stały	Data	01.10.2013	 <b>CDM</b> <b>PRODUCENT OKIEN I DRZWI</b> CDM Sp. z o.o. ul. Wojska Polskiego 112A, 16-400 Suwałki tel. + 48 87 565 36 45, fax + 48 87 565 36 68 <a href="http://www.cdm-drewno.pl">www.cdm-drewno.pl</a>
Profil	HARD-LINE 78_2 uszczelki	Skala	1:1	
Nr rys.	9/HL-78_2	Format	A2	