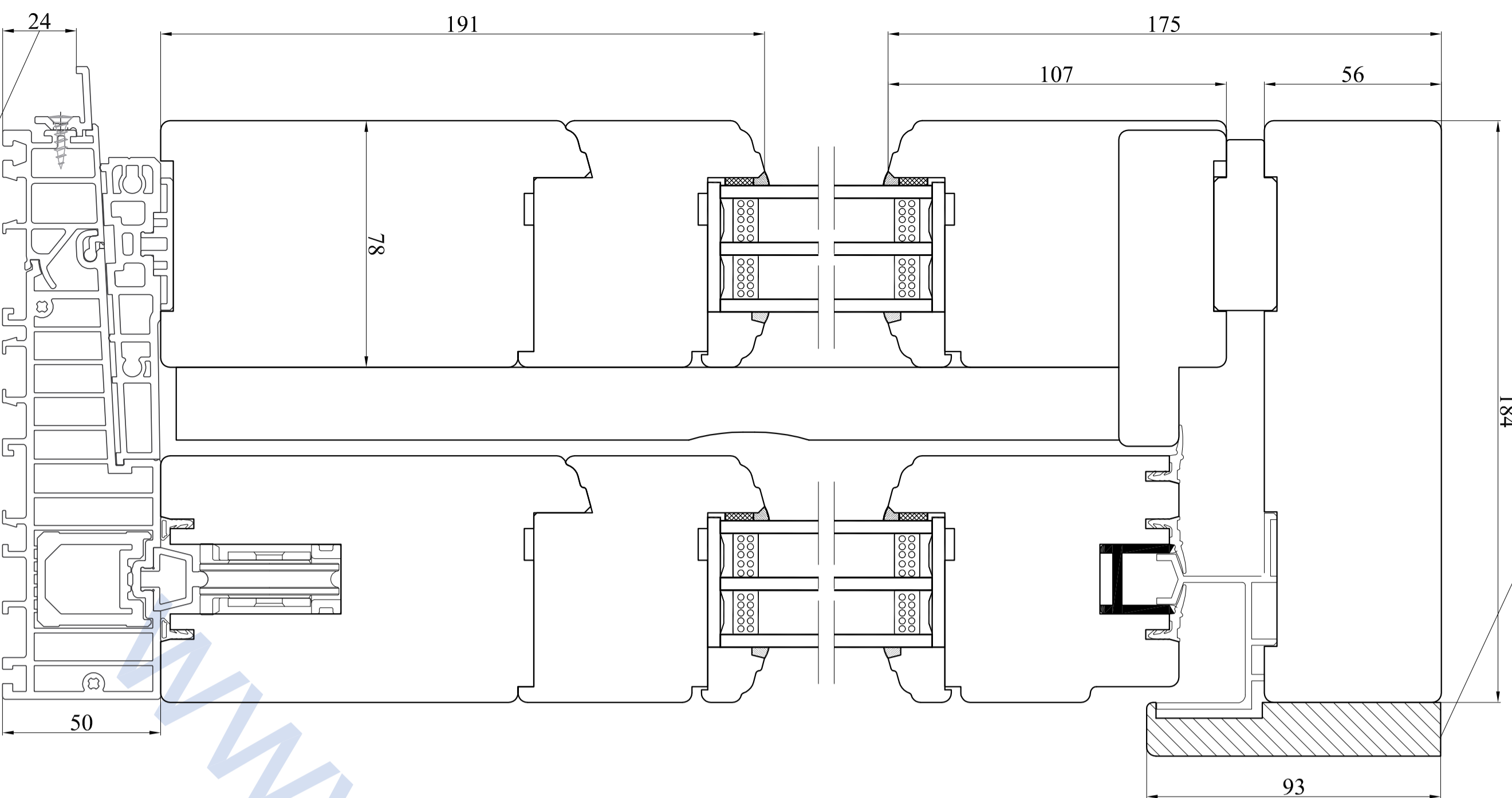


Opcja - drewniana listwa maskująca

184

A-A

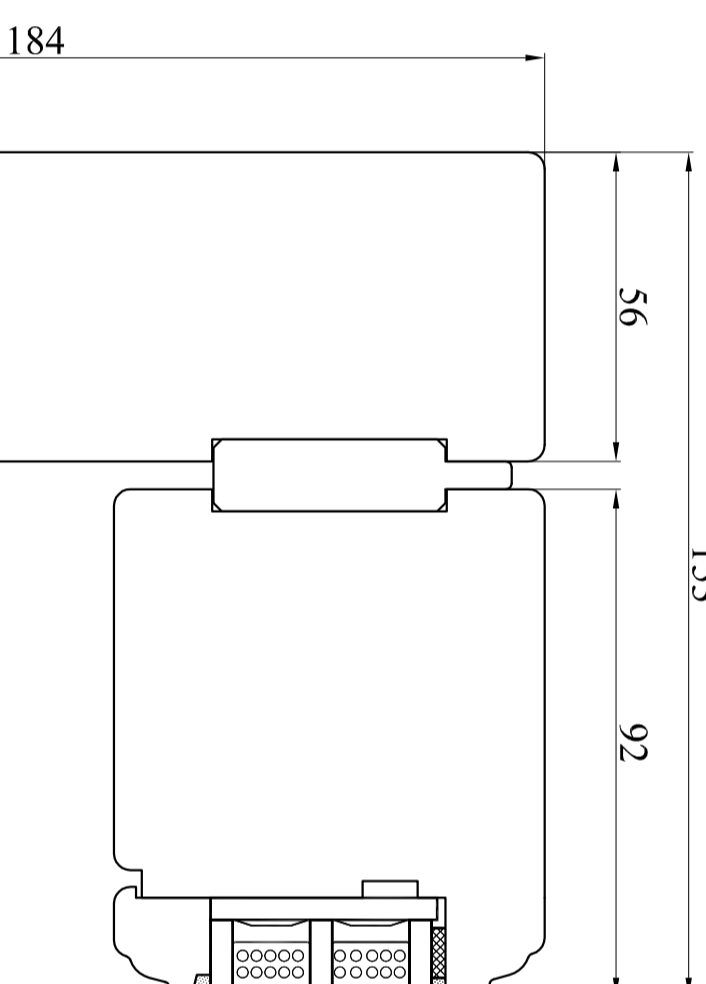


B-B

153

56

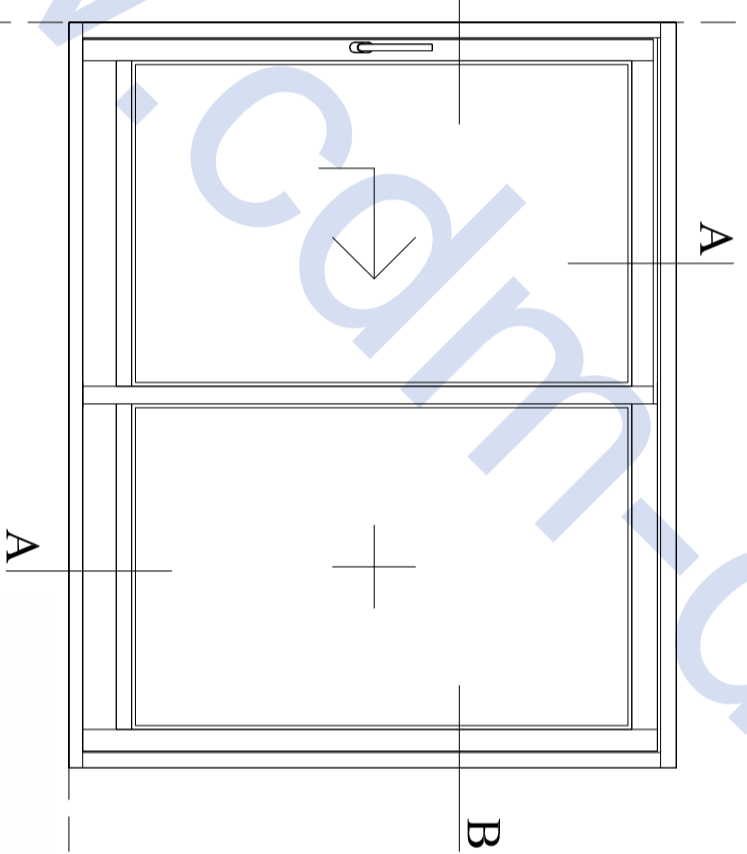
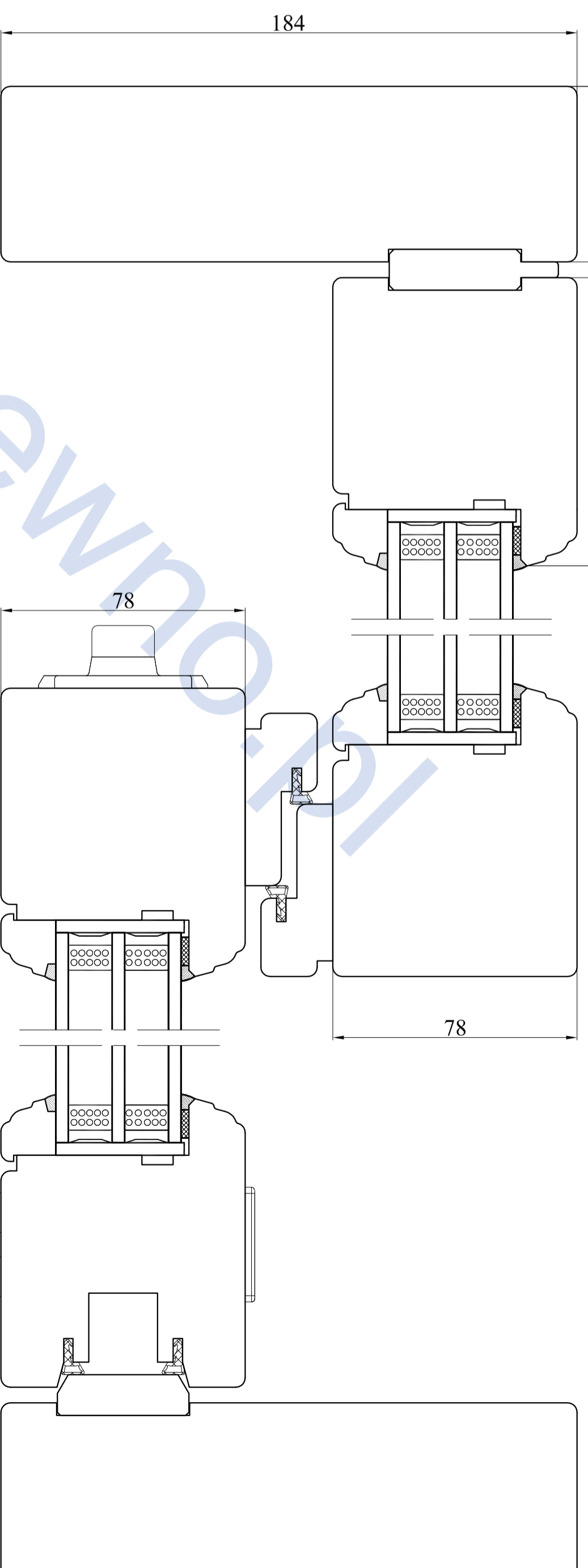
92



184

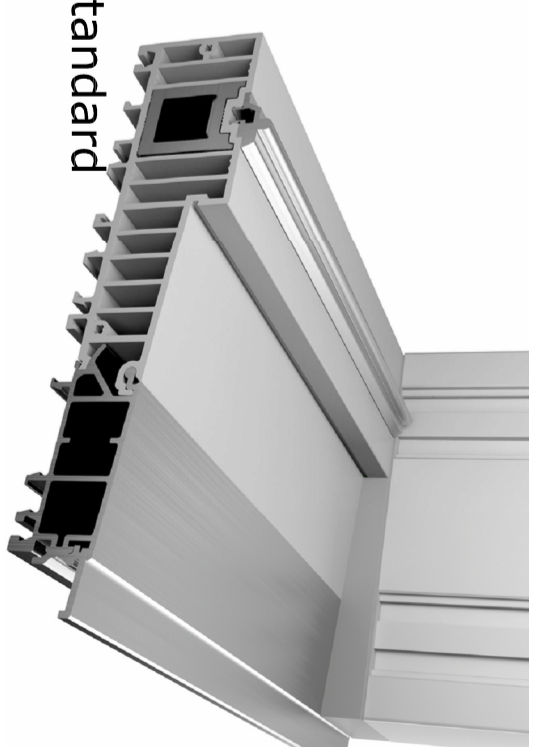
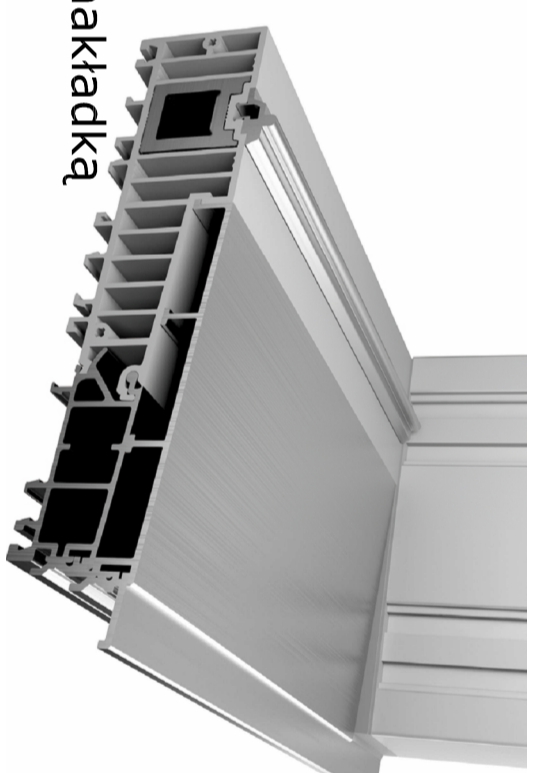
78

78



próg ECO PASS z nakładką wyrównującą

próg ECO PASS standard



Typ	HS Schemat A	Data	01.10.2013
Profil	HS RETRO 78	Skala	1:1
Nr rys.		Format	A1

CDM
PRODUCENT OKIEN I DRZWI
 CDM Sp. z o.o.
 ul. Wojska Polskiego 112A, 16-400 Suwałki
 tel. + 48 87 565 36 45, fax + 48 87 565 36 68
 www.cdm-drewno.pl