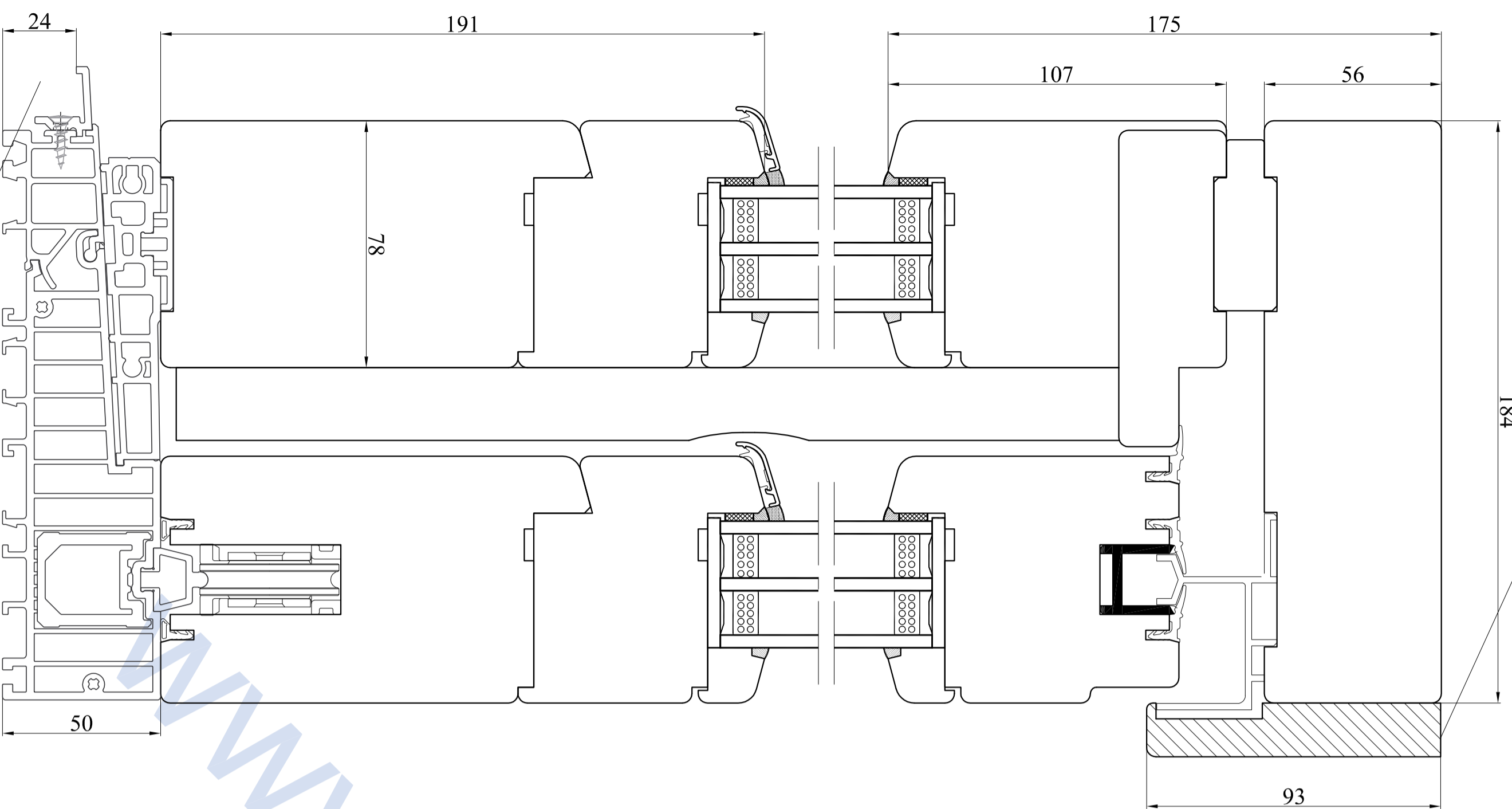


Opcja - drewniana listwa maskująca

184

A-A



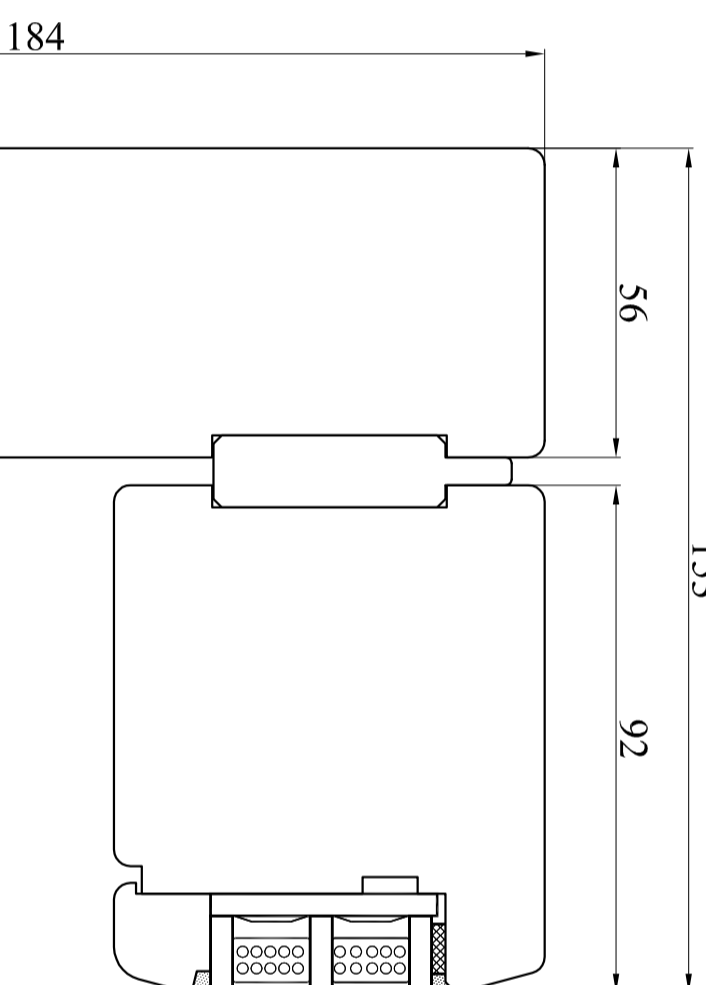
w opcji z nakładką wyrównującą  
wysokość 37mm

B-B

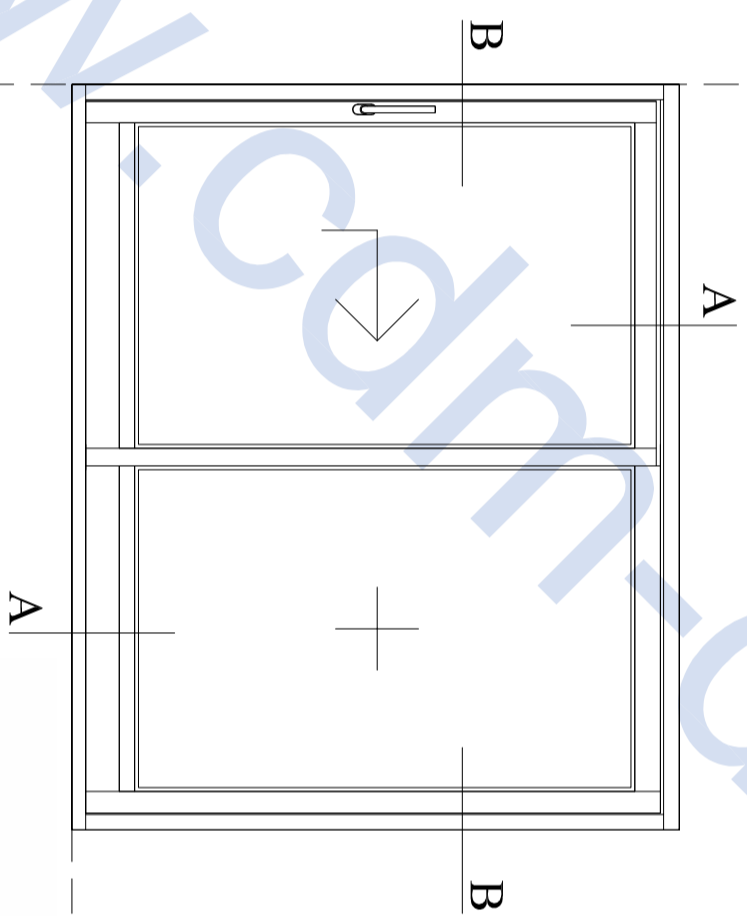
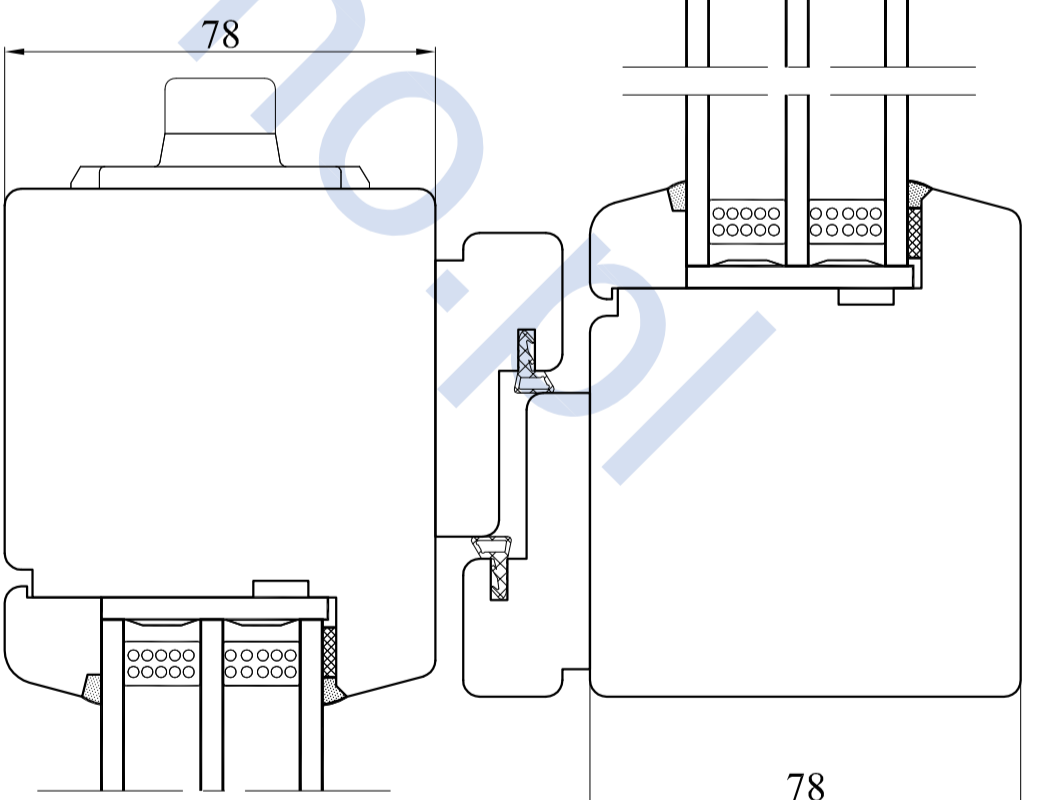
153

56

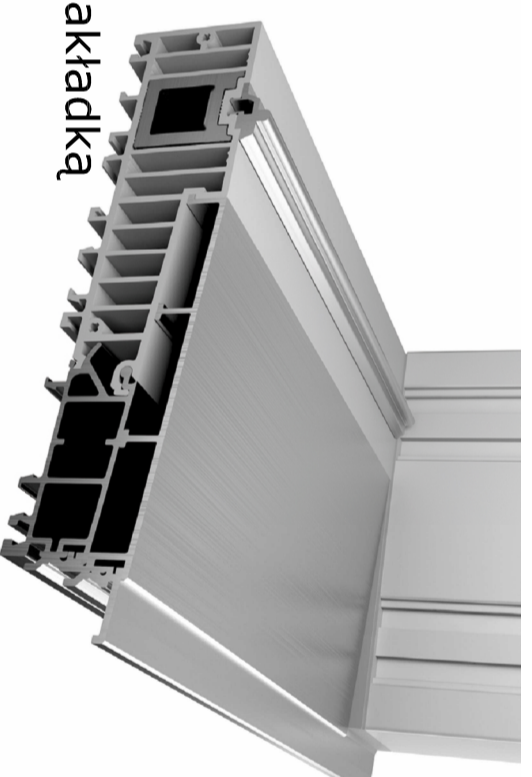
92



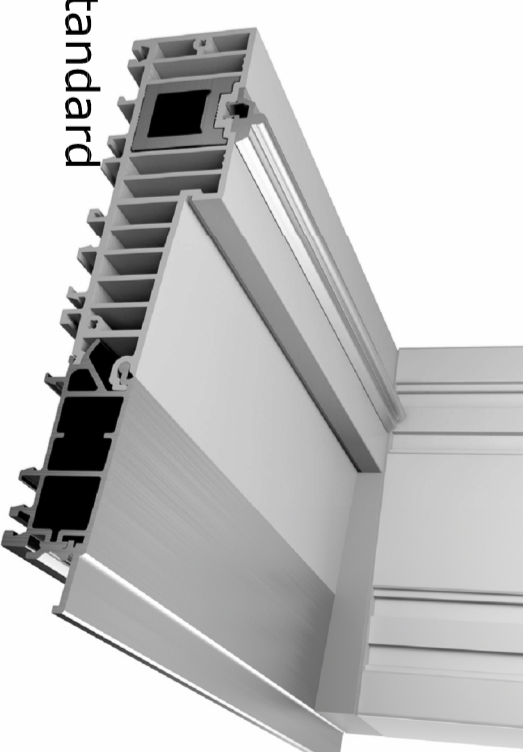
78



próg ECO PASS z nakładką wyrównującą



próg ECO PASS standard



Typ	HS Schemat A	Data	01.10.2013
Profil	HS SOFT-LINE 78	Skala	1:1
Nr rys.		Format	A1

**CDM**  
**PRODUCENT OKIEN I DRZWI**  
 CDM Sp. z o.o.  
 ul. Wojska Polskiego 112A, 16-400 Suwałki  
 tel. + 48 87 565 36 45, fax + 48 87 565 36 68  
 www.cdm-drewno.pl