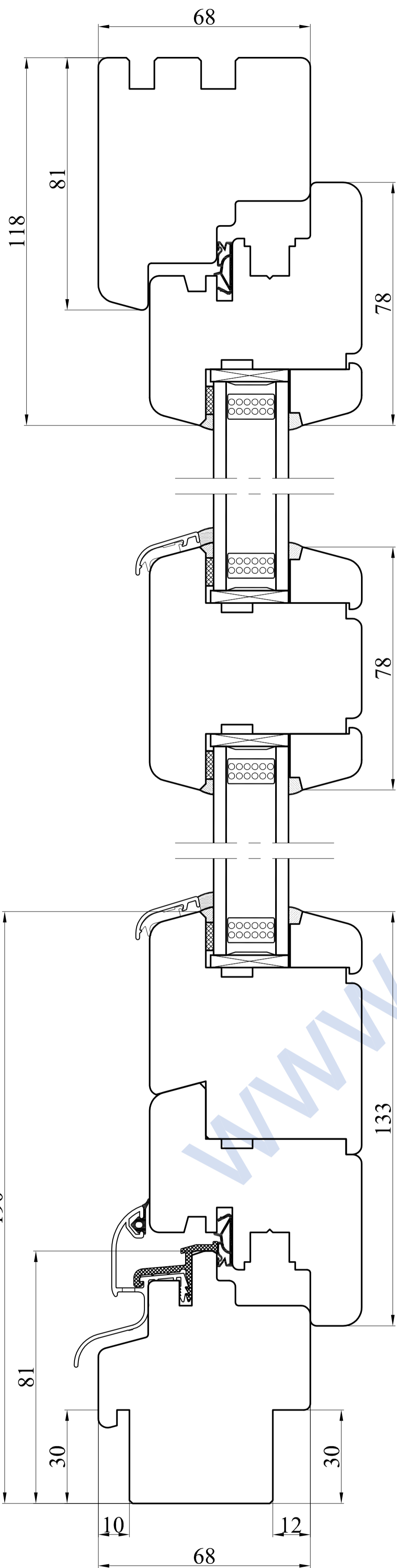
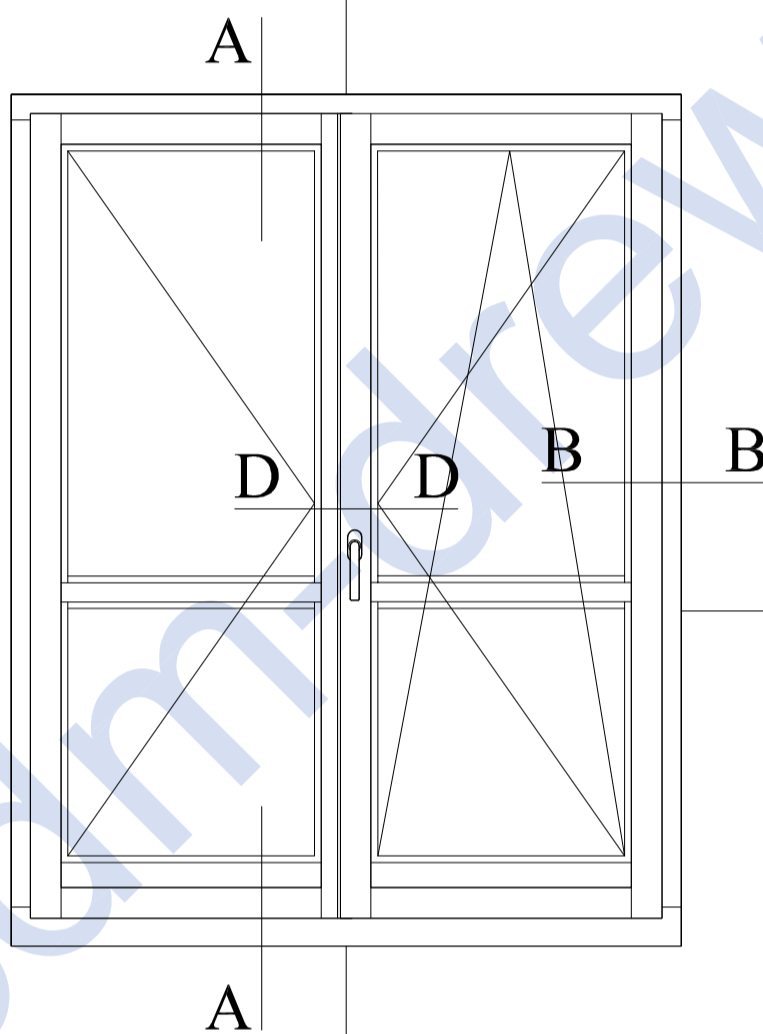
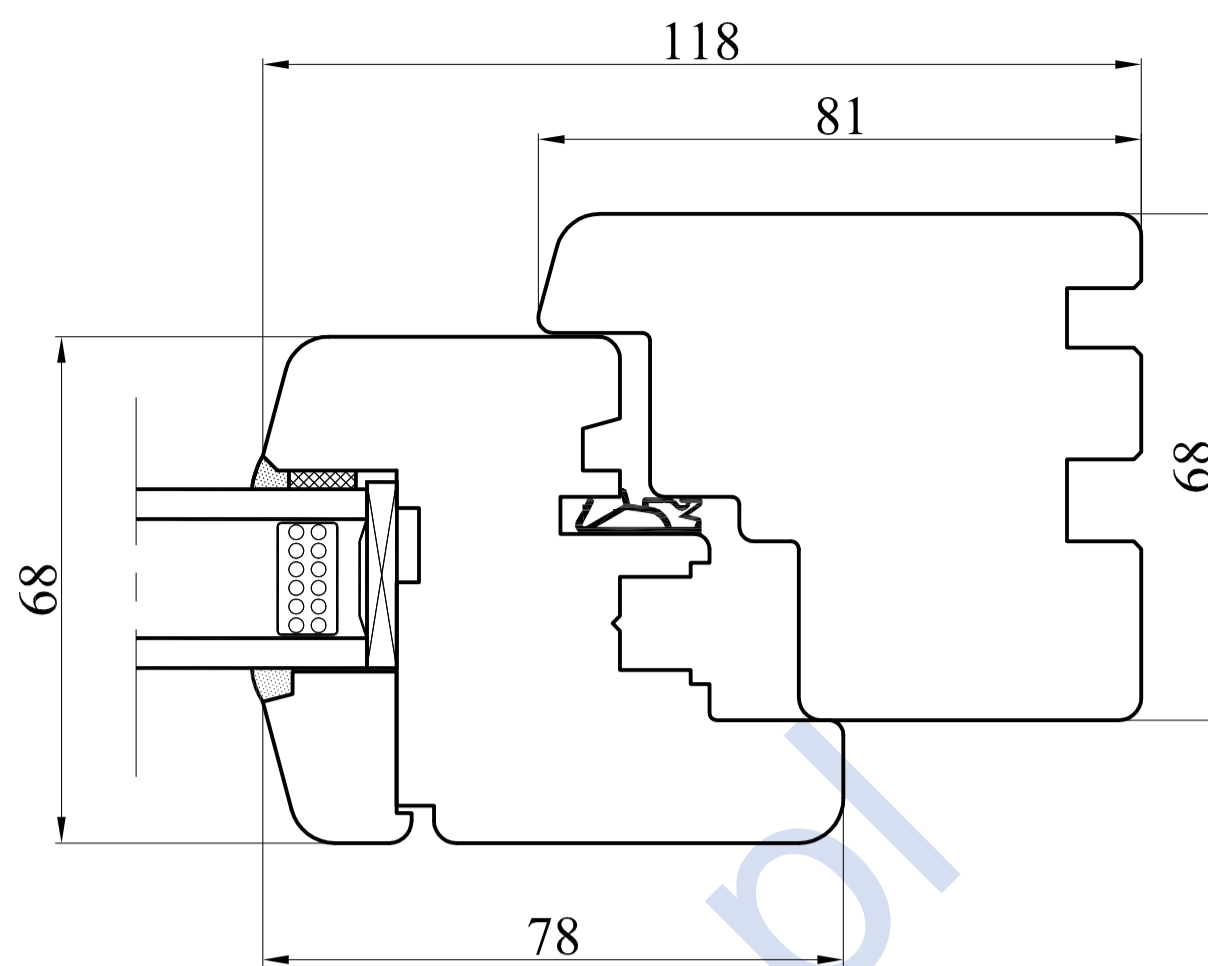


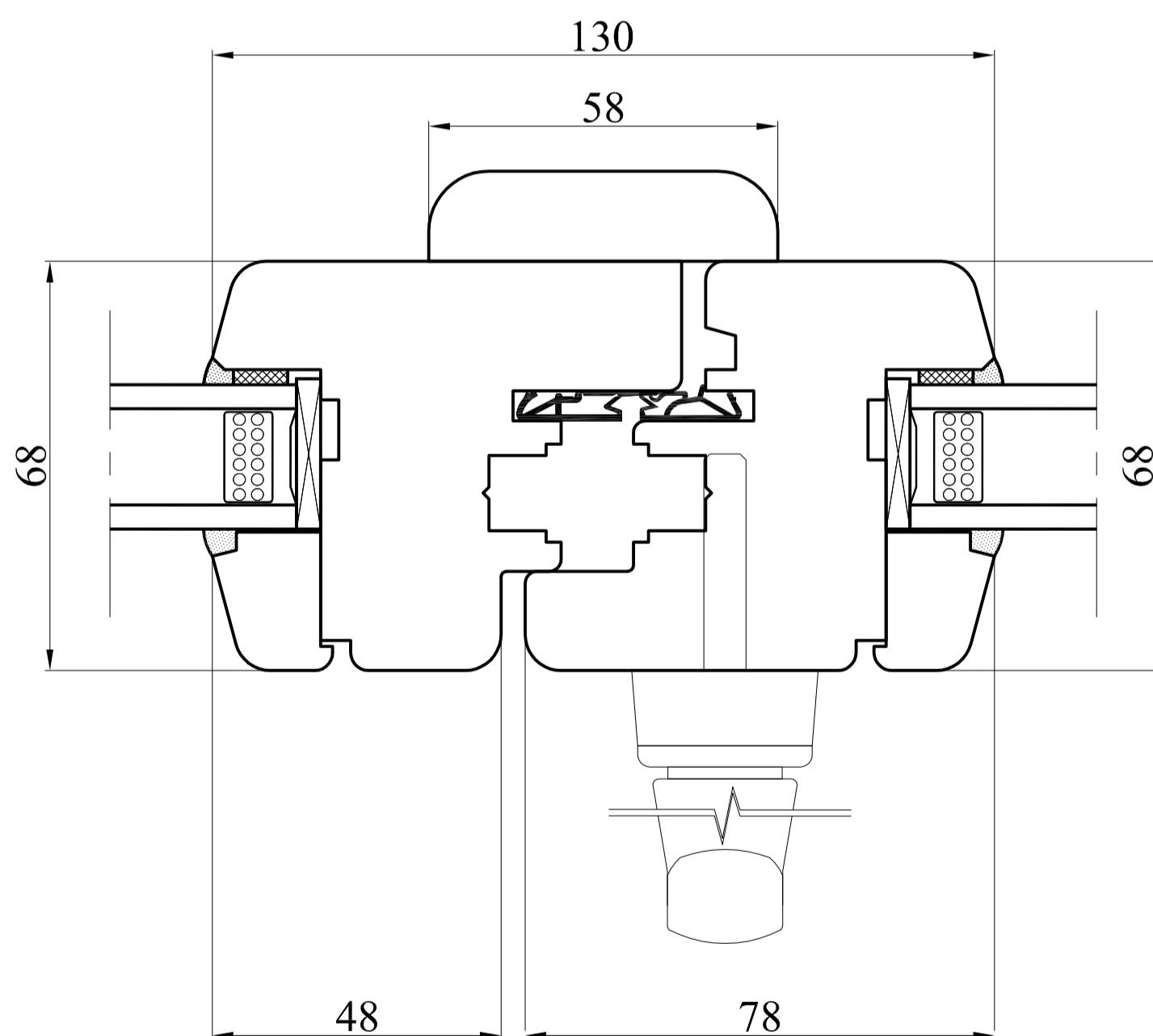
Przekrój A-A



Przekrój B-B



Przekrój D-D



Typ	Balkon 2-skrzydłowy słupek ruchomy, próg drewniany standardowy	Data	01.10.2013
Profil	SOFT-LINE 68_1 uszczelka	Skala	1:1
Nr rys.	8/SL-68_1	Format	A2



PRODUCENT OKIEN I DRZWI

CDM Sp. z o.o.
ul. Wojska Polskiego 112A, 16-400 Suwałki
tel. + 48 87 565 36 45, fax + 48 87 565 36 68
www.cdm-drewno.pl